

NÁRADÍ POTŘEBNÉ K MONTÁŽI:
NASTAVITELNÝ KLÍČ NEBO 10MM A 11MM KLÍČ
VELKÝ HLAVOVÝ KŘÍŽOVÝ ŠROUBOVÁK

HARDWARE

POUŽITO V KROKU 2 A 5



ČTYŘI (4) ZÁVITOVY
M6X20



ČTYŘI (4)
POJISTNÉ MATICE
M6

POUŽITÉ V KROKU 3



ČTYŘI (4) ŠROUBY
M6X16 PLOCHE HLAVY
PHILLIPS

ŠROUBY BOČNÍHO STOLU



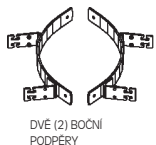
OSM (8)
SAMOREZÁČÍ
ŠROUBY PHILLIPS
HLAVY

POUŽITÉ V KROKU 4



ČTYŘI (4)
ŽALUDOVÉ MATICE
M6

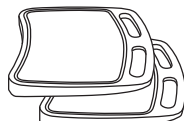
KOMPONENTY



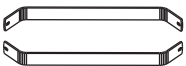
DVĚ (2) BOČNÍ
PODPĚRY



ČTYŘI (4) DRŽÁKY
POLICE



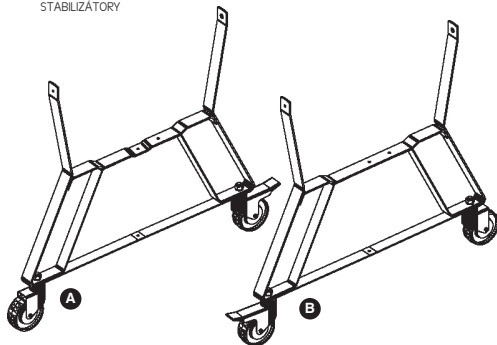
DVĚ (2) BOČNÍ
POLICE



DVA (2)
STABILIZÁTORY

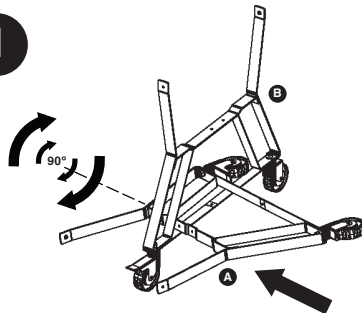


JEDNA (1) PŘÍČNÁ
VZTAŽKA

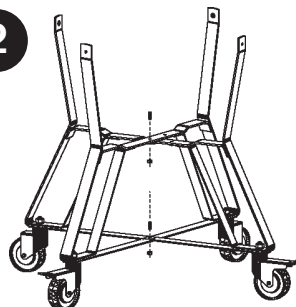


DVĚ (2) ZÁKLADNÍ
PODPĚRY

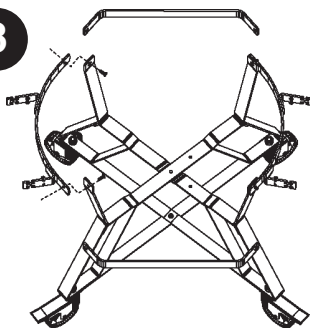
1



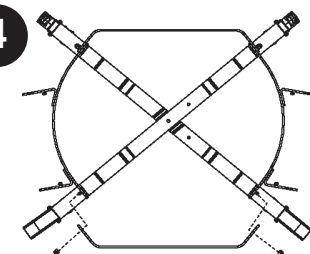
2



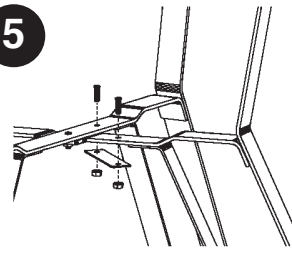
3



4

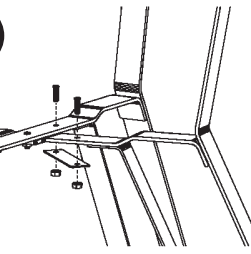
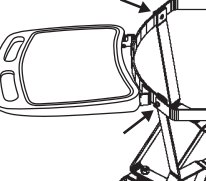


5



Poznámka: Blokovací kolečka by měla směřovat dopředu na dlouhé straně.

Poznámka: Pokud boční police nejsou rovné nebo jsou prověšené, povolte 2 žaludové matice, vytáhněte nahoru boční podpěry a pevně utáhněte žaludové matice.



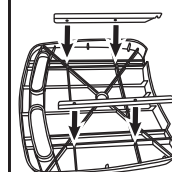
NÁVOD K MONTÁŽI

Vyjměte všechny díly z obalu a porovnejte je se seznamem dílů. Pokyny k montáži naleznete na očíslovaných nákresech (vlevo).

- Držte základní podpěru B na základní podpěře podlahové vložky A až B, jak je znázorněno. Otočte základní podpěru A do vzpřímené polohy, jak je znázorněno v kroku 2.
- Zarovnejte středové otvory podle obrázku. Vložte 2 závitové kolíky M6X20 horní částí středových otvorů a připevněte 2 pojistné matice M6 zespodu sestavy. **UTAHUJTE ZATÍM POUZE PRSTY**
- Vložte 4 šrouby s křížovou hlavou M6X16 do otvorů ve sloupcích podpěry základny tak, aby závitové šrouby směřovaly ven ze sestavy. Zarovnejte 2 boční podpěry přes upevňovací prvky.
- Vyrovnejte jeden ze stabilizátorů přes upevňovací prvky a připevněte 2 žaludové matice M6. Opakujte pro opačnou stranu sestavy. **UTAHUJTE ZATÍM POUZE PRSTY**
Vložte 2 závitové kolíky M6X20 do každého otvoru směrem ke středu podpěr základny, z rity směřující dolů. Vyrovnejte příčnou vzpěru zespodu a upevněte 2 pojistné matice M6 ke šroubům. Utáhněte **VŠECHNY** upevňovací prvky pomocí nastavitelného nebo 10MM a 11MM klíče a křížového šroubováku.

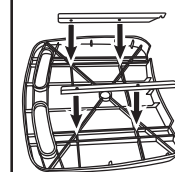
MONTÁŽ DRŽÁKU BOČNÍ POLICE

OVAL XL AIO

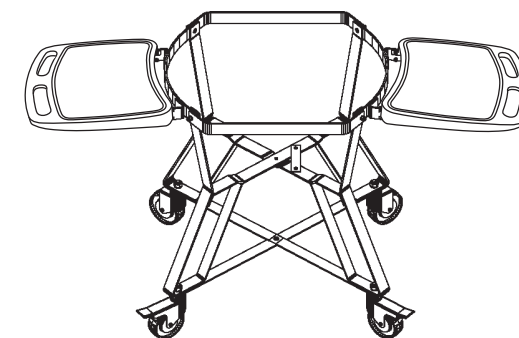


Upevněte 4 samořezné šrouby na polici do vnějších montážních otvorů

OVAL JR & LG AIO



Upevněte 4 samořezné šrouby na polici do vnitřních montážních otvorů.



KOMPLETNÍ MONTÁŽ